



**HIKVISION**<sup>®</sup>

**Echte Sicherheit,  
einfach gelöst**

ZWEITE GENERATION  
Video-Gegensprechanlagen

# MIT HIKVISION HABEN SIE DEN STÄRKSTEN PARTNER AN IHRER SEITE

Hikvision ist ein weltweit führender Anbieter von Sicherheitsprodukten und -lösungen. Das Unternehmen beschäftigt viele hochqualifizierte Mitarbeiter in Forschung und Entwicklung und stellt eine umfassende Palette an Produkten und Lösungen für eine Vielzahl von vertikalen Märkten her. Zusätzlich zur Videoüberwachungsbranche weitete Hikvision frühzeitig das Geschäft auf die Bereiche intelligente Haustechnik, Industrieautomation und Automobilelektronik aus, um seine langfristige Vision zu verwirklichen. Die Produkte von Hikvision bieten den Endanwendern auch leistungsstarke Business Intelligence, die einen effizienteren Betrieb und einen größeren wirtschaftlichen Erfolg ermöglichen. Die herausragenden Fähigkeiten und Leistungen von Hikvision in der Sicherheits- und Videoüberwachungsbranche wurden von führenden Analystenfirmen und globalen Auszeichnungen ausgezeichnet.



Von den Anfängen des digitalen Zeitalters bis heute haben wir jede Gelegenheit genutzt, um die Branche mit unseren innovativen Technologien voranzubringen.

Die Kerntechnologien von Hikvision umfassen: visuelle Wahrnehmung, Cloud-Speicherung, Big Data, crossmediale Wahrnehmung und Argumentation, Video-Codec, Streaming-Medien-Netzwerke und -Management, Audio- und Videodatenspeicherung und die Entwicklung von Embedded Systemen.

Als Pionier in der KI-Technologie hat Hikvision 2006 ein Algorithmus-Team für die KI-Technologieforschung gegründet. Anfang 2010 hat Hikvision erstmals Deep-Learning-basierte Server eingeführt und dann im Jahr 2016 auf ein umfassendes Angebot an KI-Produkten erweitert. Basierend auf kontinuierlicher Forschung entwickelte Hikvision die KI-Cloud-Struktur und belegte bei verschiedenen globalen Wettbewerben für künstliche Intelligenz den ersten Platz.

# Branchenpionier

---

Die Video-Gegensprechanlage der IP-Serie von Hikvision hat den größten globalen Marktanteil auf dem Markt, da weltweit bereits mehr als 10.000.000 Geräte im Einsatz sind. Mit einem Forschungs- und Entwicklungsteam von mehr als 1.000 Ingenieuren bemühen wir uns kontinuierlich, unseren Kunden noch präzisere Produkte zu liefern.



Nr. 1 Globaler Marktanteil



Mehr als 1.000 Ingenieure



Mehr als 10.000.000 Geräte



# HIGHLIGHTS

DER IP-VIDEO-GEGENSPRECHANLAGEN

---

## AUSGEZEICHNETE BILDQUALITÄT

- 2 MP Fisheye Kamera mit WDR und hervorragender Nachtsicht

## BENUTZERFREUNDLICH

- Praktische Steuerung über mobile App
- Zutrittskontrolle und Aufzugskontrolle für Wohnungen
- Zufahrtskontrolle und Türsteuerung für private Häuser
- Umfangreiche Funktionen für jedes Szenario:  
PIN / Zwangspasswort / Nachricht / Nicht stören Modus /  
mehrere Klingeltonoptionen / und mehr

## FLEXIBLE EINSATZMÖGLICHKEITEN

- Leicht erweiterbar mit verschiedenen Modulen
- Verschiedene Montagerahmen, die für jede Umgebung passen

## ELEGANTE UND NÜTZLICHE DESIGNS

- Elegante Designs
- Reddot preisgekrönte Innenstation

## CCTV-INTEGRATION

- Verwaltung über die All-in-One-Innenstation
- Videoaufnahme auf DVR/NVR
- IP-Kamera Livebilder an Innenstationen anzeigen





# MODULARE TÜRSTATION

Die modularen Gegensprechanlagen von Hikvision zeichnen sich durch eine komfortable Installation und flexible Erweiterungsfunktionen aus. Das Komplettpaket umfasst ein Hauptmodul mit mehreren Erweiterungsmodulen, die vom traditionellen Namensschild- und Tastaturmodul bis hin zu Kartenlesern und Anzeigemodulen reichen und Kunden eine Fülle von Funktionen bieten.



Modulare Türstation  
(erweiterbar)



Hauptmodul



Statusmodul



Anzeigemodul



Touchscreen-Modul



Infomodul



Kartenlesermodul



Tastaturmodul



Namensschildmodul



Modulare Außenstation mit  
Edelstahl (erweiterbar)



Hauptmodul



Hauptmodul ohne  
Klingel



Tastaturmodul



Namensschildmodul



Standard PoE



2 MP Kamera mit 180° Blick-  
winkel und WDR



Einfahrts- und  
Türzugangskontrolle



Unterstützt  
16 Sprachen



2-Draht-Version  
(ausgewählte  
Modelle)



Hintergrundbeleuchtung



Große Namensschilder



Schlankes Design



Umfangreiche Modularität



Edelstahl  
(Türstation mit neuem  
Material)

# INNENSTATION

Highlight der Innenstationen ist die neue All-in-One-Innenstation von Hikvision. Ein Android-Tablet, das Sicherheitssysteme von Hikvision einfach und intuitiv steuern kann. Mit übersichtlichen Darstellungen hilft es, die Gegensprechanlage zu überwachen und zu verwalten. Alarm-, Zutrittskontroll- und Videosicherheitssysteme können mit Hilfe von Dashboards „All-in-One“ verwaltet werden. Eine einfache Bedienung ermöglicht der integrierte Touchscreen und bietet darüber hinaus Zugriff auf Apps von Drittanbietern, um höchstmöglichen Komfort und Sicherheit an einem Ort zu gewährleisten.



Pro Serie Innenstation  
7 Zoll



Ultra Serie Innenstation  
7 Zoll



Ultra Serie Innenstation  
10 Zoll



Pro Serie Innenstation  
7 Zoll



Android-Tablet der Ultra-Serie  
7 Zoll



Android-Tablet der Ultra-Serie  
10 Zoll



Unterstützt WLAN-Verbindung



Standard PoE



Verbindungen zu  
Alarmsensoren



2-Draht-Version  
(ausgewählte  
Modelle)



32 GB SD-Karte



Benutzerfreundliche  
Bedienung



Touchscreen  
mit 1024 \* 600 Auflösung



Apps von Drittanbietern (nur  
Android-Modelle)

# LÖSUNG FÜR WOHNANLAGEN

Die Lösung für Wohnanlagen unterstützt bis zu 500 Innenstationen, wobei alle miteinander kommunizieren können. Für ein Gebäude können mehrere Türstationen installiert und von den Bewohnern mit Karte oder Passwort freigeschaltet werden. Die Integration in ein Aufzugssteuerungssystem macht das gesamte System noch sicherer. Die Apartmentlösung ist die erste Wahl für Gegensprechanlagen- und Sicherheitssysteme in Gebäuden.

## Systemkapazität

16 modulare Türstationen + 500 Innenstationen



### Wohnung Ultra-Serie Innenstation (7 Zoll)

- IPS-Touchscreen
- Live-Ansicht für IP-Kamera
- Automatische Bilderfassung für verpasste Anrufe
- Standard PoE



### Wohnung Ultra Serie Android Tablet 10 Zoll

- 10-Zoll-IPS-Touchscreen
- Android Version 10
- Standard PoE
- Integriertes Hik-Connect für „All-in-One“ Management
- Einfache Integration von Android-Anwendungen
- WLAN Unterstützung



### Seiteneingang Hauptmodul + Kartenleser + Tastatur

- Fisheye Kamera
- Nachtsicht
- Tür durch Passwort oder Karte entriegeln
- Aufzeichnung auf Videoüberwachungssystem
- One-Touch-Anruf auf Mobile App und Innenstationen



### Haupteingang Hauptmodul + Namensschild

- Fisheye Kamera
- Nachtsicht
- Aufzeichnung auf Videoüberwachungssystem
- One-Touch-Anruf auf Mobile App und Innenstationen



### Haupteingang Secure Module (optional)

- kommuniziert mit der Haupttüreinheit und dem elektronischen Schloss
- Tür bleibt geschlossen, auch wenn das Hauptmodul beschädigt ist
- Unterstützt Manipulationsalarm



### Aufzug Master-Aufzugssteuerung Steuerung von bis zu 128 Etagen



### Haupteingang Netzwerkkamera



# Lösung für Privathäuser

Die Lösung für Privathäuser bietet durchdachte, nützliche Funktionen für jedes Mitglied des Hauses. Benutzer können mehrere Innenstationen gleichzeitig anrufen und an jeder Innenstation eine Tür entriegeln. Sie können auch alle Anrufinformationen empfangen und Türen aus der Ferne über die App auf einem mobilen Gerät entriegeln.

Die Fischaugenkamera an der Türstation liefert Tag und Nacht klare Bilder. Mit der NVR-Aufnahmefunktion können Benutzer jederzeit sehen, was an ihrer Türschwelle vor sich geht. Um dieses System noch besser zu machen, integrieren Sie es in ein CCTV-System von Hikvision, damit die Innenstationen alle am Haus installierten IP-Kameras anzeigen können. Mit dieser Lösung für IP-Video-Gegensprechanlagen werden Sicherheit und Komfort wirklich vereint.

## Systemkapazität

16 modulare Türstationen + 1 Haupt-Innenstation + 10 Innenerweiterungen



Wohnzimmer  
All-in-One Innenstation (10 Zoll)



Wohnzimmer  
Netzwerkvideorekorder

- Zeichnet Videos von allen Kameras und Türstationen auf
- Ausgelöst durch Ereignisse wie Zutrittskontrolle oder Bewegung
- HDMI-Ausgang zum Fernseher



Perimeter  
Netzwerkamera



Küche  
Ultra-Serie Innenstation (7 Zoll)



Haupteingang  
Secure Module (optional)

- Kommuniziert mit der Haupttüreinheit und dem elektronischen Schloss
- Tür bleibt geschlossen, auch wenn das Hauptmodul beschädigt ist
- Unterstützt Manipulationsalarm



Tür  
Tür-Hauptmodul + Kartenleser

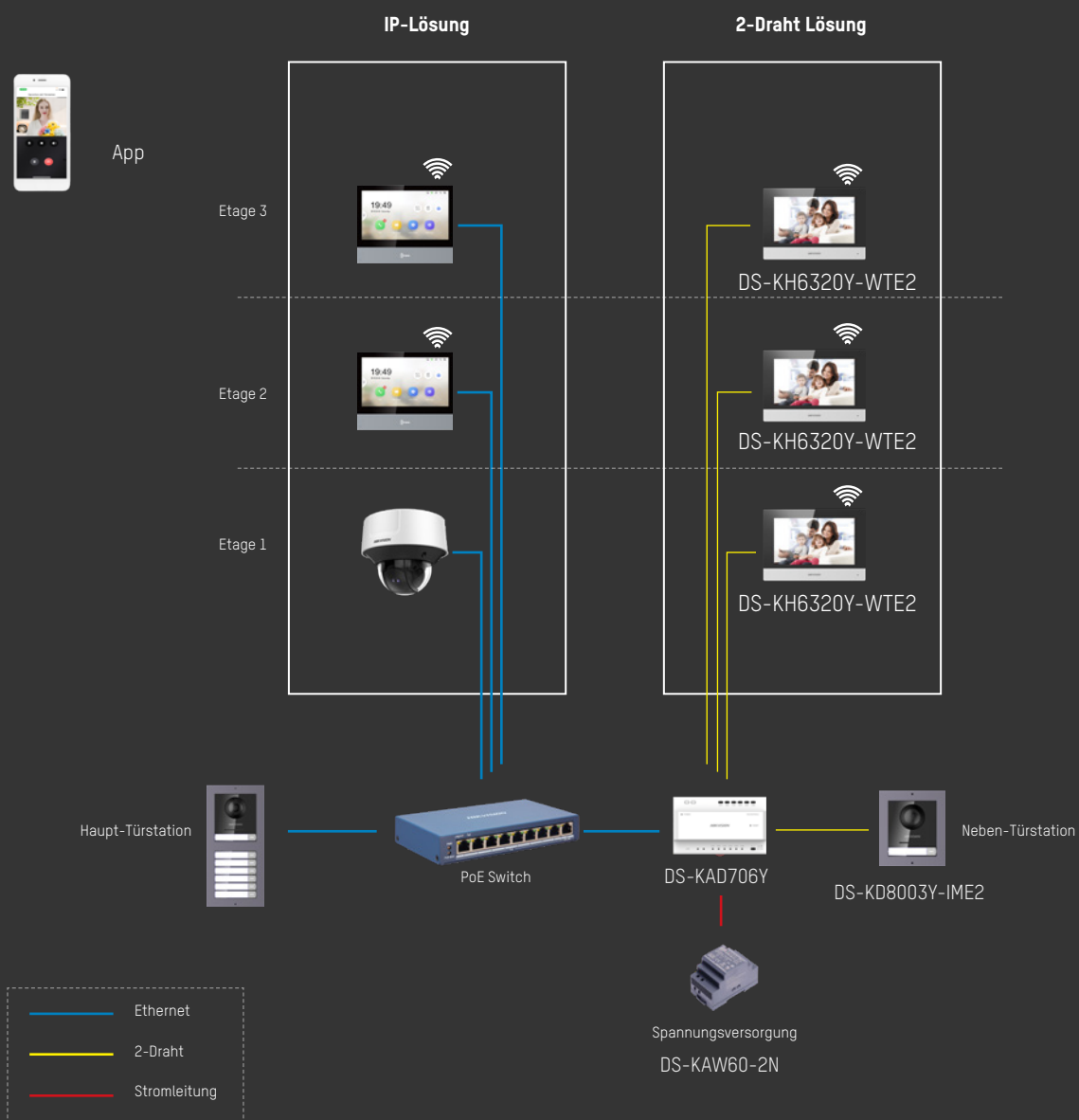
- Fisheye Kamera
- Nachtsicht
- Tür per Karte entriegeln
- Aufzeichnung auf Videoüberwachungssystem
- One-Touch-Anruf auf Mobile App und Innenstationen

# 2-DRAHT RETROFIT LÖSUNG

Das Zwei-Draht-VideoSprechanlagensystem von Hikvision umfasst sowohl Video-Sprechanlagen für den Innen- als auch für den Außenbereich, die von einem Verteiler versorgt werden, der nur zwei Drähte benötigt – einen für die Stromversorgung und einen für die Audio-/Videoübertragung. Dieser Aufbau erleichtert die Aufrüstung eines alten Sprechanlagen-Systems. Da weniger Drähte erforderlich sind, können Sie die vorhandenen Drähte der Vorgänger-Hardware einfach wiederverwenden. Die Installation ist einfach, schnell und kostengünstig. Mit fortschrittlicher Kamera- und Power Line Communication (PLC)-Technologie sorgt unser Produkt für eine bessere Videoqualität.

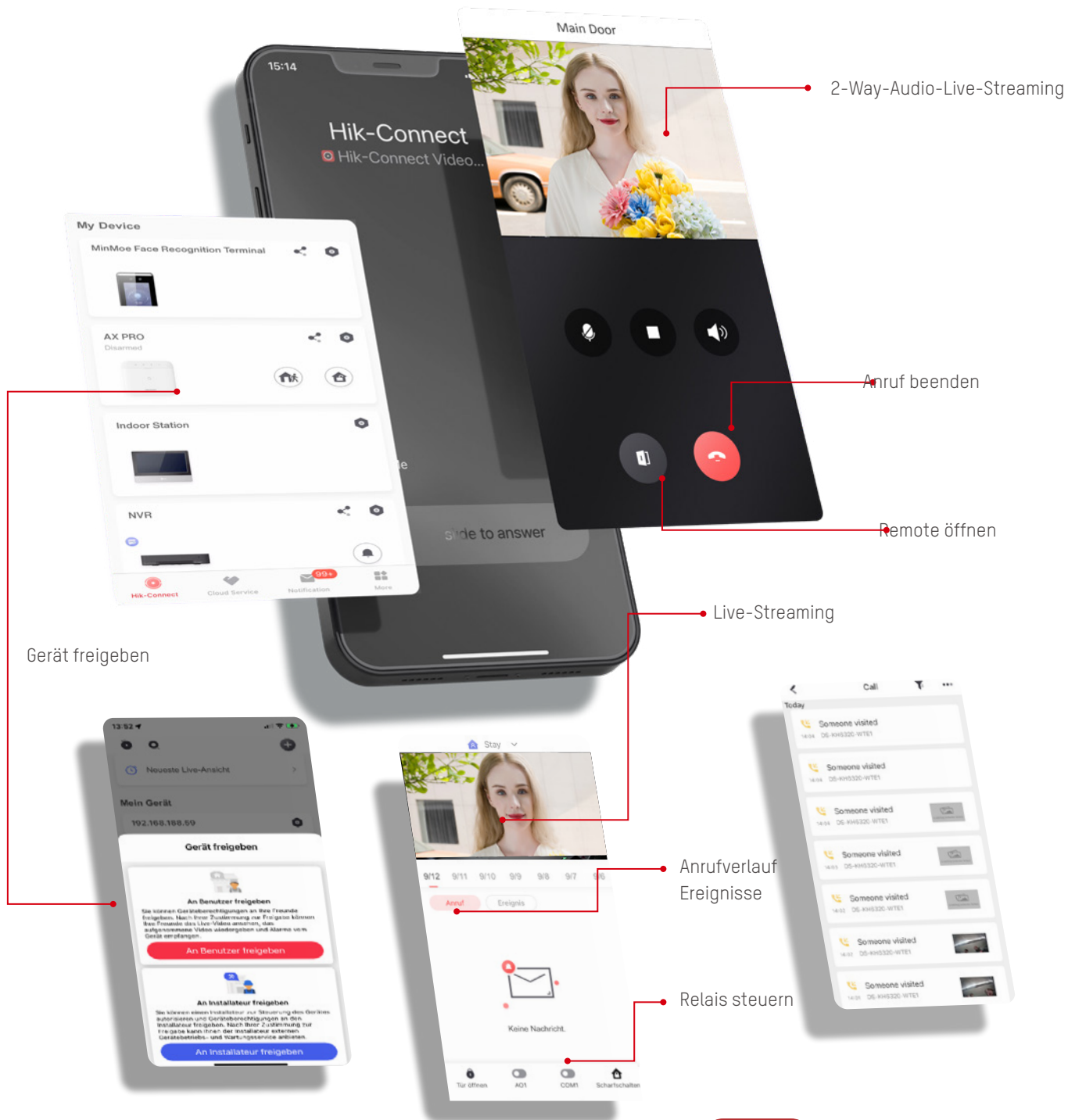
Der modulare Aufbau der Türstation ermöglicht flexible Kombinationen der funktions-spezifischen Module. Stellen Sie sich, die für Ihre Bedürfnisse am besten geeignete Türstation zusammen und wählen Sie aus mehreren Modulooptionen wie Kartenleser, Namensschilder, Tastaturen und mehr aus.

Durch die Integration in CCTV-Systeme und die einfachere Fernsteuerung über mobile Apps wird das Sicherheitsniveau jeder Wohnung erheblich verbessert.



# HIK-CONNECT

- Erledigen sie tägliche Aufgaben im Betrieb mit der mobilen Hik-Connect App
- Sprechen Sie mit Besuchern, empfangen Sie Anrufe, spielen Sie Videos ab und entriegeln Sie Türen Remote von überall und jederzeit



Hik-Connect

Scannen und  
herunterladen  
Hik-Connect App

# PRODUKTÜBERSICHT



## Modulare Türstation der Pro-Serie



Update

DS-KD8003-IME1(B)

**Haupteinheit**  
2MP Fisheye Kamera  
IR-LED  
IP65  
PoE / 12V DC  
Netzteil für elektr. Türöffner



Update

DS-KD8003-IME1(B)/NS

**Haupteinheit ohne Klingel**  
2MP Fisheye Kamera  
Edelstahl  
IR-LED  
IP65  
PoE / 12V DC  
Netzteil für elektr. Türöffner



Update

DS-KD8003-IME1(B)/S

**Haupteinheit**  
2MP Fisheye Kamera  
Edelstahl  
IR-LED  
IP65  
PoE / 12V DC  
Netzteil für elektr. Türöffner



Neu

DS-KD-TDM

**Touchscreen-Anzeigemodul**  
IP65, IK08  
3-in-1-Modul  
Kartenleser im Bildschirm  
Selbstdefinierte Anzeigemodi



DS-KD-DIS

**Anzeigemodul**  
3,5-Zoll LCD  
IP65  
Hintergrundbeleuchtung



DS-KD-KP

**Tastaturmodul**  
IP65  
Hintergrundbeleuchtung  
Blindpunktdesign



DS-KD-KP/S

**Tastaturmodul**  
Edelstahl  
IP65, IK07  
Hintergrundbeleuchtung  
Blindpunktdesign



Neu

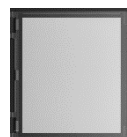
DS-KD-KP/Black

**Tastaturmodul**  
Schwarze Oberfläche  
IP65, IK07  
Hintergrundbeleuchtung  
Blindpunktdesign



DS-KD-KK

**Namensschildmodul**  
Mit 6 Ruftasten  
IP65  
Hintergrundbeleuchtung



DS-KD-INFO

**Infomodul**  
IP65  
Hintergrundbeleuchtung



DS-KD-IN

**Statusanzeigemodul**  
IP65  
Hintergrundbeleuchtung



DS-KD-M

**MIFARE 1 Kartenlesermodul**  
13,56 MHz  
IP65  
Hintergrundbeleuchtung



DS-KD-E

**EM-Kartenlesermodul**  
125 kHz  
IP65  
Hintergrundbeleuchtung



DS-KD-BK

**Leeres Modul (Blindabdeckung)**  
IP65

## Aufputz Montagerahmen



DS-KD-ACW1

**1-fach-Rahmen**  
Für Aufputzmontage  
Aluminium



DS-KD-ACW2

**2-fach-Rahmen**  
Für Aufputzmontage  
Aluminium



DS-KD-ACW3

**3-fach-Rahmen**  
Für Aufputzmontage  
Aluminium



DS-KD-ACW1/S

**1-fach-Rahmen**  
Für Aufputzmontage  
Edelstahl



DS-KD-ACW2/S

**2-fach-Rahmen**  
Für Aufputzmontage  
Edelstahl



DS-KD-ACW3/S

**3-fach-Rahmen**  
Für Aufputzmontage  
Edelstahl

## Unterputz Montagerahmen



DS-KD-ACF1

**1-fach-Rahmen**  
Für Unterputzmontage  
Aluminium



DS-KD-ACF2

**2-fach-Rahmen**  
Für Unterputzmontage  
Aluminium



DS-KD-ACF3

**3-fach-Rahmen**  
Für Unterputzmontage  
Aluminium



DS-KD-ACF1/S

**1-fach-Rahmen**  
Für Unterputzmontage  
Edelstahl



DS-KD-ACF2/S

**2-fach-Rahmen**  
Für Unterputzmontage  
Edelstahl



DS-KD-ACF3/S

**3-fach-Rahmen**  
Für Unterputzmontage  
Edelstahl



Neu

DS-KD-ACF1/Black/EU

**1-fach-Rahmen**  
Für Unterputzmontage  
Edelstahl  
Schwarze Oberfläche



Neu

DS-KD-ACF2/Black/EU

**2-fach-Rahmen**  
Für Unterputzmontage  
Edelstahl  
Schwarze Oberfläche



Neu

DS-KD-ACF3/Black/EU

**3-fach-Rahmen**  
Für Unterputzmontage  
Edelstahl  
Schwarze Oberfläche

# Innenstation

## Ultra Serie Innenstation



Neu

**DS-KH9310-WTE1(B)**

7 Zoll IPS-Touchscreen  
Android Version 10  
Standard PoE  
Integriertes Hik-Connect für „All-in-One“  
Management  
Einfache Integration von Android-  
Anwendungen  
WLAN Unterstützung



Neu

**DS-KH9510-WTE1(B)**

10 Zoll IPS-Touchscreen  
Android Version 10  
Standard PoE  
Integriertes Hik-Connect für „All-in-One“  
Management  
Einfache Integration von Android-  
Anwendungen  
WLAN Unterstützung

## Pro Serie Innenstation



**DS-KH8520-WTE1**

10 Zoll-LCD-Touchscreen  
Standard PoE  
Unterstützt mobile App  
WLAN Unterstützung



**DS-KH8350-TE1**

7 Zoll LCD-Touchscreen  
Standard PoE  
Unterstützt mobile App  
Integrierter Öffnungstaster



**DS-KH8350-WTE1**

7 Zoll LCD-Touchscreen  
Standard PoE  
Unterstützt mobile App  
WLAN Unterstützung  
Integrierter Öffnungstaster



**DS-KH6320-TE1**

7 Zoll-LCD-Touchscreen  
Standard PoE  
Unterstützt mobile App



**DS-KH6320-WTE1**

7 Zoll LCD-Touchscreen  
Standard PoE  
Unterstützt mobile App  
WLAN Unterstützung



Neu

**DS-KH6350-WTE1**

7 Zoll LCD-Touchscreen  
Standard PoE  
Unterstützt mobile App  
WLAN Unterstützung

## Pro Serie 2-Draht modulare Türstation



Update

DS-KD8003Y-IME2

**Haupteinheit**  
2MP Fisheye Kamera  
IR-LED  
IP65  
Netzteil für elektr. Türöffner  
2-Draht Schnittstelle



Update

DS-KD8003Y-IME2/S

**Haupteinheit**  
Edelstahl  
2MP Fisheye Kamera  
IR-LED  
IP65  
Netzteil für elektr. Türöffner  
2-Draht Schnittstelle



Update

DS-KD8003Y-IME2/NS

**Haupteinheit**  
Edelstahl  
2MP Fisheye Kamera  
Klingeltaster  
IR-LED  
IP65  
Netzteil für elektr. Türöffner  
2-Draht Schnittstelle



Update

DS-KH6320Y-WTE2

**7 Zoll LCD-Touchscreen**  
2-Draht Schnittstelle  
Unterstützt mobile App  
WLAN Unterstützung



Update

DS-KAD706Y

**Verteiler**  
6x 2-Draht-Schnittstellen für Daten und Stromversorgung  
Bis zu 15 Geräte Kaskadierbar  
DIN Hutschiene, 24V DC



Update

DS-KAD706Y-S

**Aggregationsverteiler**  
6x 2-Draht-Schnittstellen für Daten und Stromversorgung  
DIN Hutschiene, 24V DC



DS-KAW60-2N

**Netzteil**  
Netzteil für DS-KAD706Y & DS-KAD706Y-S  
Ausgang: 24 V DC, 60W  
DIN-Hutschiene

### Aktualisierte 2-Draht-Serie

Bitte beachten Sie: Die aktualisierte 2-Draht Intercom-Lösung (Y-Modelle) kann nur in Kombination mit dem neuen Y-Modell-Stromverteiler betrieben werden.

## Optionales Zubehör



DS-K7P06

### Ausgangstaster

Öffnen Sie elektrische Türöffner durch Drücken der Taste  
Edelstahlplatte, Metall  
Taster, Metallgehäuse  
Nennstrom: 3A bei max. 36 V DC  
Ausgangskontakt: NO/NC/COM



DS-KA01-ZX-21

### Demokoffer Modulare Türstation

**Innenstationen**  
DS-KH9310-WTE1(B)  
DS-KH6350-WTE1

**Modulare Türstation**  
DS-KD8003-IME1(B)/S  
DS-KD-TDM  
DS-KD-KP/S  
KD-ACF3/S

**Zusätzliche Module**  
DS-KD8003-IME1(B)  
DS-KD-KP  
DS-KD-IN  
DS-KD-M  
DS-KD-KK  
DS-KD-DIS  
DS-KD-KK/S

**Montagerahmen**  
DS-KD-ACW1/ACW2/ACF3



DS-K2M061

### Secure Module

Kommuniziert mit der Türstation über RS-485, um Schaltbefehle für Türöffnung und Schließung nur über Busbefehle zu ermöglichen.

Erfasst das Türöffnungs-, das Ausgangstaster- und das Manipulationsschutz-Signal und sendet es an die angeschlossene Türstation.

Unterstützt Manipulationsalarm

Unterstützt Anzeige des Kommunikationsstatussignals.



DS-KABH6320-T

**Tischhalterung**  
für Innenstation der  
KH6320/8520-Serie



DS-KABH8350-T

**Tischhalterung**  
für Innenstation der KH8350-  
Serie



DS-KABH9510-T

**Tischhalterung**  
für Innenstation der KH9510-Serie

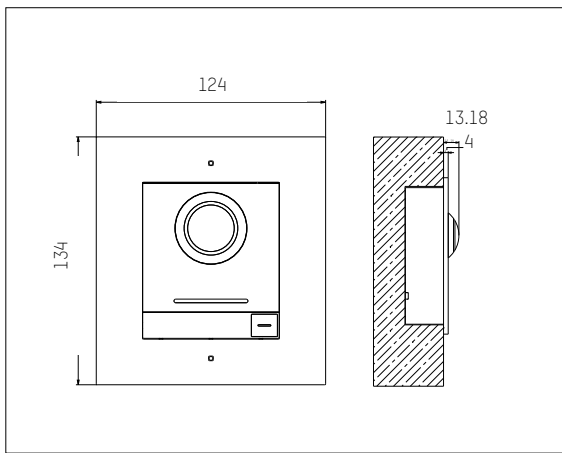


# Übertragungsstrecke

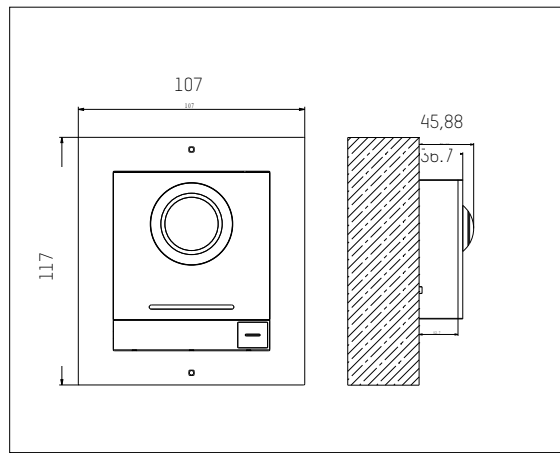
Die Übertragungsdistanz bei Verwendung der PoE-Türstationlösung mit abgeschirmtem CAT5/CAT6/CAT7-Kabel beträgt 100 Meter zwischen dem Netzwerk-Switch und jeder Komponente. Für 2-Draht-Systeme beachten Sie bitte die folgenden Tabelle:

| Maximale Übertragungsdistanz 2-Draht für modulare Video-Gegensprechanlage |  |  |   |
|---|--|--|---|
| Kabelweg  | Twisted Pair 24 AWG<br>(0,2mm <sup>2</sup> ) | Twisted Pair 20 AWG<br>(0,5mm <sup>2</sup> ) | Telefonkabel<br>(0,4mm <sup>2</sup> -0,8mm <sup>2</sup> ) |
| DS-KAD706Y-S<br>⇕<br>DS-KAD706Y   | 60m  | 60m  | 35m   |
| DS-KAD706Y<br>⇕<br>DS-KAD706Y   | 60m  | 60m  | 35m   |
| DS-KAD706Y<br>⇕<br>DS-KD8003-IME2   | 35m  | 60m  | 35m   |
| DS-KAD706Y<br>⇕<br>DS-KH6320Y-WTE2  | 35m  | 50m  | 50m   |

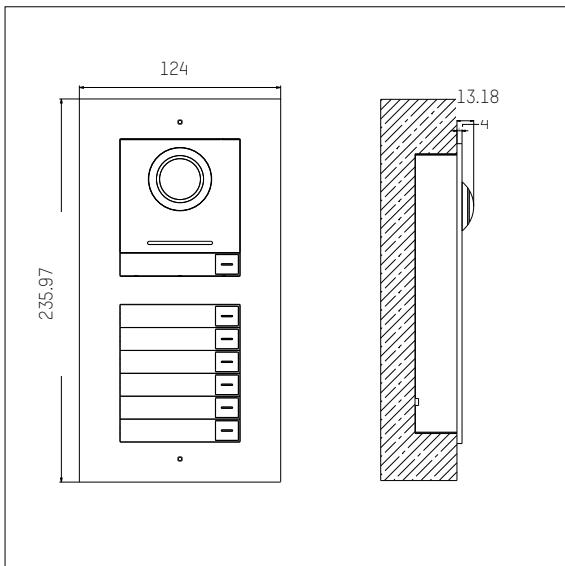
# GEHÄUSEABMESSUNGEN FÜR DIE MONTAGE



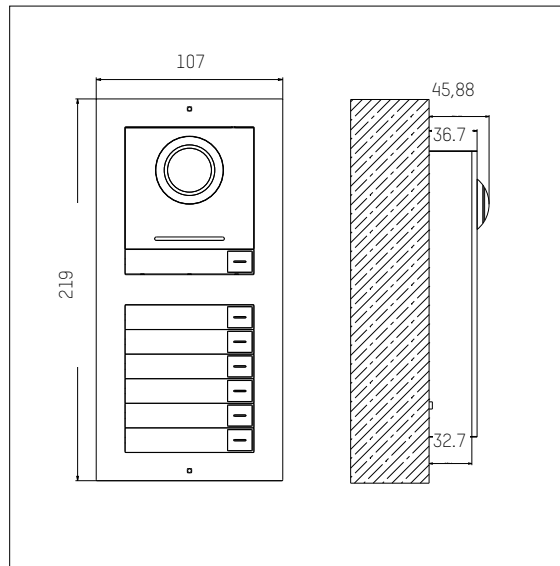
1-fach-Rahmen Unterputzmontage



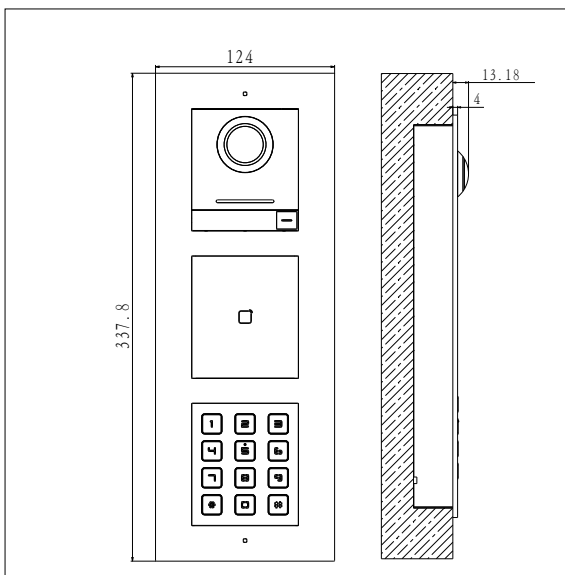
1-fach-Rahmen Aufputzmontage



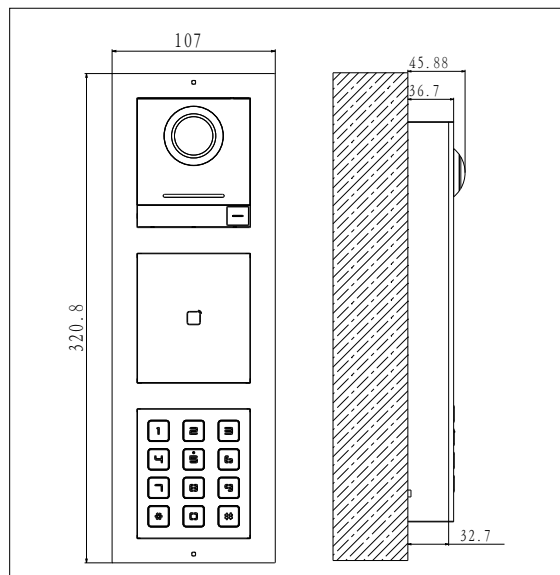
2-fach-Rahmen Unterputzmontage



2-fach-Rahmen Aufputzmontage



3-fach-Rahmen Unterputzmontage



3-fach-Rahmen Aufputzmontage



Echte Sicherheit, einfach und komfortabel.

ZWEITE GENERATION

Video-Gegensprechanlagen

Entwerfen Sie schnell Ihre maßgeschneiderte Video-Gegensprechanlage



**Hikvision Deutschland GmbH**

Werner-Heisenberg Str. 2b  
63263 Neu-Isenburg  
Deutschland

**Hikvision Deutschland GmbH**

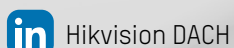
Röntgenstraße 40a  
86368 Gersthofen  
Deutschland

**Hikvision Deutschland GmbH**

Johann Steinböck-Straße 2/202  
A-2345 Brunn am Gebirge  
Österreich

**Hikvision Deutschland GmbH**

Bösch 80A  
CH-6331 Hünenberg  
Schweiz



Hikvision DACH



Hikvision DACH



Hikvision Europa - DACH Playlist



Hikvision DACH



Hikvision DACH



[www.hikvision.de](http://www.hikvision.de)

**HIKVISION**  
[www.hikvision.de](http://www.hikvision.de)

09/2022  
SAP 150105859